



FRIEDERICHS
GERMANY





FRIEDERICHS

GERMANY

INHALTSVERZEICHNIS

04	Vorwort
06	Firmengeschichte
07	Zeitstrahl
08	Firmenphilosophie
10	Produktion und Qualitätsmanagement
	PRODUKTGRUPPEN
12	Sonderschutzfahrzeuge
14	Geld- und Werttransporter
16	Justizfahrzeuge
18	Ambulanzen Rettung
20	Einsatzfahrzeuge
22	Mobile Spezialfahrzeuge Fahrzeugbau
30	Logistik und After-Sales-Service



Mit einer Firmenhistorie von mehr als 183 Jahren zählt die Carl Friederichs GmbH zu den traditionsreichsten Unternehmen Deutschlands. Wir bieten unseren Kunden modernste Karosserien auf dem Stand neuester technischer Entwicklungen. Vom Kutschenbau über die ersten Motorfahrzeuge bis hin zu speziellen Auf- und Ausbauten heute – wir haben zu jeder Zeit Lösungen für individuelle Anfragen aller Art entwickelt.

Kundenorientiertes Denken und Handeln steht im Fokus unserer Tätigkeit und erlaubt uns, mit effizientem Management und qualifizierten Mitarbeitern immer am Puls der Zeit zu sein und uns als wirtschaftlich gesundes und erfolgreiches Unternehmen im Markt zu positionieren sowie unseren Weg in die Zukunft aus eigener Kraft zu sichern.

Unsere hohen Ansprüche in Sachen Qualität unserer Produkte, an die sehr wichtige Informationssicherheit und auch an das immer wichtiger werdende Umweltmanagement werden durch entsprechende Zertifizierungen gemäß den Normen ISO 9001, 27001 und 14001 erfüllt.“

Individuelle Lösungen für Sonderfahrzeuge, die ihrer Aufgabe in jeglicher Hinsicht gerecht werden, gehören genauso zu unserem Leistungsspektrum wie auch das Instandsetzen und Lackieren von PKW und LKW aller Hersteller in unserer Reparaturabteilung.

Unsere Präzision und Fachkenntnis erlaubt uns auf höchstem Niveau Sonderfahrzeuge zu entwickeln und zu liefern, weltweit. Unsere Kunden im In- und Ausland wissen dies sehr zu schätzen.

Die Carl Friederichs GmbH bietet Ihnen höchsten Standard in der Sicherheitstechnik und ist stets darauf ausgerichtet, den Kunden immer den aktuellsten Stand der heutigen Technik zur Verfügung zu stellen. Auch in Zukunft werden wir unseren Fokus auf die Sicherstellung und Leistung des höchsten technischen Standards legen. Wir sind für Sie da!

Ihr Henrik Schepler,
Geschäftsführer

Ihr Stephan Berger,
Geschäftsführer



Heinz Friederichs,
Gründer der
„Heinz und Gisela Friederichs Stiftung“



Gisela Friederichs
Gründerin der
„Heinz und Gisela Friederichs Stiftung“



01. Juli 1840

Die Carl Friederichs GmbH ist ein Karosserie- und Fahrzeugbauunternehmen sowie Hersteller von Sonderfahrzeugen. „Carl Friederichs“ ist der Markenname eines unabhängigen deutschen Sonderfahrzeugherstellers, ursprünglich am 1. Juli 1840 von Heinrich Ludwig Friederichs in Frankfurt am Main als Kutschenbau-Firma gegründet.

Am Anfang war ein unruhiger Geist, getrieben vom Ehrgeiz, Außergewöhnliches zu vollbringen und handwerkliche Meisterstücke zu erschaffen. Als junger Mann macht sich Heinrich Ludwig Friederichs auf den Weg, um nach seiner Lehre das Erlernte zu manifestieren und seine Kenntnisse zu erweitern. Dafür kommt keine geringere Stadt als die als Handelsimperium blühende Großstadt London infrage. Zeichnungen und Zeugnisse belegen, dass Heinrich Ludwig Friederichs sich die Meisterschaft der britischen Dienstherrn schnell zu eigen macht. Verschiedene Marken bieten zu dieser Zeit eine Grundausstattung, die danach ruft, veredelt und luxuriös ausgestattet zu werden. Denn individuelles Design ist in den Zeiten des Dandytums genauso wichtig wie zu unserer Zeit.

Um seine Kenntnisse zu erweitern und noch mehr Einflüsse aus dem Ausland aufzunehmen, zieht es ihn nach Russland an den Zarenhof von St. Petersburg. Nach längerer Gefangenschaft, inmitten von sozialen Unruhen, begibt er sich 1838 über St. Petersburg zurück nach Frankfurt.

Nach langer Reise, vielen Eindrücken und noch mehr gewonnener Expertise ist das Ziel für Heinrich Ludwig Friederichs erreicht, und er gründet im Jahr 1840 den eigenen Sattler- und Karosseriebetrieb in Frankfurt. Doch wer vermutet, dass es sich hier um eine einfache Werkstatt handelt, der täuscht sich. Durch die lange Auslandserfahrung können bei Heinrich Ludwig Friederichs nicht nur einfachste Reparaturen durchgeführt werden, die Firma entwickelt sich zu einer der ersten und feinsten Karosserie-Manufakturen seiner Zeit.

Die Tradition übergeben von Vater zum Sohn und das Erlernen aus Erfahrungen mit dem Fokus auf technische Weiterentwicklungen lassen den individuellen Karosseriebau aufblühen. Dieser endet jedoch ebenso schnell durch die Einführung der Fließbandfertigung eines gewissen Henry Ford.

Dies tut dem Unternehmen keinen Abbruch. Vor allem in den Wirtschaftswunderjahren entwickelt sich die Firma zu einem großen und anerkannten Betrieb mit 22.000 qm großem Werksgelände, fast 9.000 qm Hallenflächen inkl. großen Lackierräumen – alle mit modernster Technik ausgestattet.

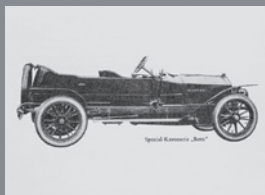
Immer mehr wird der Fokus auf den Bau von individuellen Spezialfahrzeugen gelegt. Die Spezialkarossen der Firma Friederichs machen die Wirtschaft heute um einiges beweglicher und ökonomischer.

Mittlerweile kann man die Firma Friederichs als Spezialisten im Bereich des Baus von Geldtransportern sowie Werkstattwagen bezeichnen, aber auch Laborwagen und zivile gepanzerte Geländefahrzeuge gehören zum großen und erfolgreichen Portfolio. Die „Heinz und Gisela Friederichs Stiftung“ ist alleiniger Gesellschafter und wacht über Philosophie und stetige Weiterentwicklung des Unternehmens.

Der Betrieb wächst weiterhin kontinuierlich und beschäftigt nun mehr als 110 Mitarbeiter in den zwei verschiedenen Geschäftsbereichen Reparatur/Lackierung von Unfallfahrzeugen und Herstellung von Sonderfahrzeugen aller Art – und das für einen weltweiten Kundenstamm.



TRADITION MIT ZUKUNFT



- 1840** Firmengründung durch Heinrich Ludwig Friederichs als Sattler- und Karosseriebetrieb.
- 1876** Geschäftsübernahme durch den Sohn Carl Friederichs. Übergang vom Pferdekutschenbau zum Bau von Motorwagen.
- 1900** Geschäftsübernahme durch die Söhne Heinrich und Rudolf Friederichs, Konstruktion von Automobil-Karosserien für Fahrzeuge wie Maybach, Benz, Mercedes, Packard, Horch etc. Patent für Cabriolet-Karosserie.
- 1944** Zerstörung der Betriebsstätte durch einen Luftangriff.
- 1946** Wiederbeginn und Neuaufbau in der Gutleutstraße. Rudolf Friederichs Sohn Heinz übernimmt die Geschäftsleitung.
- 1953** Aufgrund der Betriebserweiterung Umzug in die Hardenbergstraße.
- 1964** Eröffnung eines zweiten Betriebes in der Schlitzer Straße: Bau von Nutzfahrzeugen aller Art für ganz Europa, den Orient und Afrika.
- 1991** Heinz Friederichs gründet kurz vor seinem Tod gemeinsam mit seiner Frau die „Heinz und Gisela Friederichs Stiftung“, die sich für soziale Projekte, die berufliche Aus- und Fortbildung junger Menschen im Karosserie- und Fahrzeugbau sowie die Förderung zeitgenössischer Kunst engagiert und der alleinige Gesellschafter der Carl Friederichs GmbH ist.
- 2003** Bau eines modernen Bremsen-Prüfstandes und einer geeichten Fahrzeug-Waage.
- 2004** Die Werkstätten auf dem Gelände der Schlitzer Straße werden mit dem Bau eines neuen großen Lackierzentrums erweitert.
- 2006** Errichtung von Hallen in der Schlitzer Straße für den Fahrzeug- und Karosseriebau.
- 2016** Die Carl Friederichs GmbH zählt zu den führenden Fahrzeug- und Karosseriebau-Betrieben in Deutschland und weltweit. Sie vereint die beiden Geschäftsbereiche Sonderfahrzeugbau sowie Reparatur und Lacke. Die Spezialkarossen der Carl Friederichs GmbH sind als Geldtransporter, Ambulanzen, Polizeifahrzeuge etc. auf der ganzen Welt im Einsatz. Auf lokaler Ebene ist das Unternehmen eine der ersten Adressen für die Reparatur und Lackierung von Fahrzeugen – mit einem der größten und modernsten Lackierzentren des Rhein-Main-Gebietes. An den beiden Standorten in Frankfurt sind mehr als 110 Mitarbeiter, darunter 20 Auszubildende, beschäftigt.
- 2020** Zertifizierung eines IVECO Daily 70S VAN in Schutzklasse VPAM BRV VR9 / ERV Edition2
- 2022** Zertifizierung eines TOYOTA Land Cruiser 300 SUV in Schutzklasse VPAM BRV VR9 / ERV Edition3
- 2023** Zertifizierung des Unternehmens EN ISO 27001 „Informationssicherheitsmanagementsystem“ und EN ISO 14001 „Umweltmanagement“

Briefkopf um 1900

UNSERE **FIRMENPHILOSOPHIE**

Die Carl Friederichs GmbH vereint alle Ideale und Vorteile eines gewachsenen und traditionsreichen Familienunternehmens in Kombination mit der Qualität deutscher Ingenieursleistung, um Ihre Sicherheit zu garantieren. Unser Unternehmen verfolgt seit Jahren den gleichen Leitsatz:

„Die Zufriedenheit und Sicherheit unserer Kunden steht zu jeder Zeit an erster Stelle!“

Um diesem Leitsatz zu folgen, vertrauen wir in höchstem Maße auf unsere Kenntnisse! Wir nehmen die Herausforderung an, Ihre individuellen Ansprüche umzusetzen und übernehmen die volle Verantwortung für Ihre Sicherheit und die Ihrer Waren und Güter. Dafür stehen wir mit unserem Namen!

Sicherheit verlangt ein hohes Maß an Expertise. Für uns ist es wichtig, die Anforderungen und den Nutzen des jeweiligen Projektes in vollem Umfang zu erfüllen und somit für jede Anfrage eine individuelle und sichere Lösung zu entwickeln. Die Pionierarbeit schreckt uns nicht ab, sondern ist Bestandteil unserer Arbeit, um unsere Kunden zufrieden zu stellen und das beste Ergebnis zu erzielen.

Unternehmen wie Friederichs sind nicht allein das Werk von Einzelnen. Ihre Kraft hängt von den Fähigkeiten und dem Engagement aller Mitarbeiter ab. So fortschrittlich die neueste Technik auch ist, der Karosseriebau ist und bleibt individuelle Kopf- und Handarbeit. Geistige Beweglichkeit gehört zu den großen Tugenden des Wagenbaus.

Handwerklicher Stolz, der Ehrgeiz sein Bestes zu geben – das ist es, was den Karosserie- und Fahrzeugbau von Friederichs bereits seit mehr als 183 Jahren erfolgreich macht.

Und auch in Zukunft wird die Weiterentwicklung und Nutzung modernster Technik oberste Priorität haben, denn Ihre Sicherheit ist unsere Aufgabe und diese wollen wir auch weiterhin mit großer Leidenschaft erfüllen.

Unser Service für Sie beginnt mit Ihrer Idee, Ihrer Anforderung und unserer Herausforderung, diese auf den Punkt umzusetzen. Wir setzen dies auch nach Fertigstellung Ihres Auftrages fort. Wir sind für Sie da und sind Ihr verlässlicher Partner in allen Sicherheitsfragen.

Ideen leben länger als Menschen. Ambitionen entwickeln ihre eigene Dynamik. Sie prägen Unternehmen über Jahrhunderte. Wer heute mit den Meistern von Friederichs spricht, merkt sehr schnell, dass der innovative Geist des Firmengründers bis in die Gegenwart lebendig ist!





PRODUKTION UND QUALITÄTSMANAGEMENT

Eins ist bei Friederichs sicher: An Ihr Auto lassen wir nur bestens ausgebildetes Fachpersonal und modernste Technik!

Aller Anfang beginnt beim Fahrgestell. Erst durch den Fahrzeugbau wird aus ihm ein vielseitiges, stützendes und schwere Lasten tragendes Transportmittel.

Flexibilität, enge Zusammenarbeit mit unseren Kunden und technisches Know-how erlauben uns, Ihre besonderen Ansprüche zu konkretisieren und Ihre individuellen Wünsche umzusetzen.

Der Bau von Sicherheitskarosserien beginnt beim Fahrgestell. Mit präzisen Laserschnitten werden ballistische Stahlkomponenten in die Fahrzeuge eingefügt, um die Sonderschutz-Zelle zu erstellen. Die Passagiere sind nun vor möglichen Projektilen geschützt. Weitere ballistische Verbundstoffe werden je nach Nutzen und Möglichkeit während des Prozesses aufgetragen.

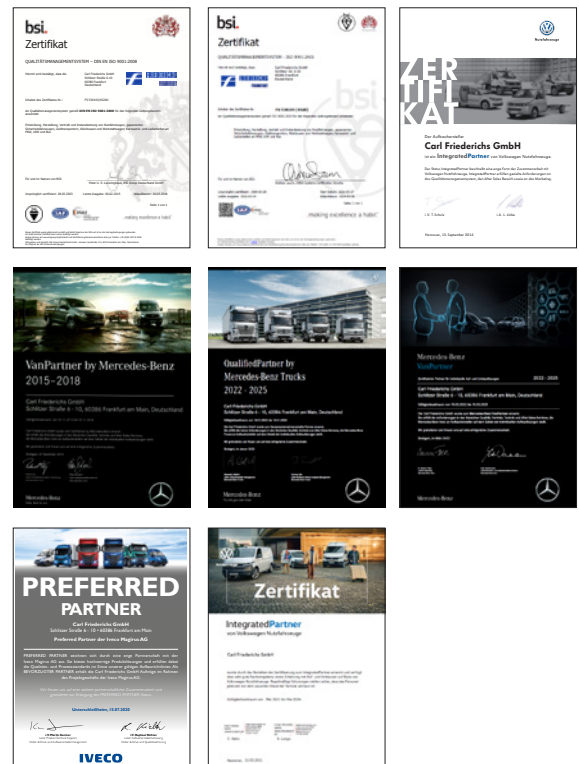
Der Rückbau des Fahrzeugs ist ein komplexer Prozess und erfolgt im Anschluss. Je nach Innenraumgröße wird das Auto komplett mit strapazierfähiger Polsterung ausgestattet. Danach wird das schusssichere Glas in die Rahmen eingepasst. Speziell geformte Türverkleidungen, verstärkte Scharniere, verbesserte Bremsen, Schwerlaststabilisatoren, Spulen, Not-Batterien, Run-Flat-Reifen und Fensterheber sind Standardausstattungen!

Friederichs ist DIN ISO 9001 zertifiziert!

Um die Wünsche unserer Kunden erfolgreich und auf höchstem Niveau zu erfüllen, ist es unumgänglich, unsere Leistungen und Produktionsabläufe ständig zu überprüfen und zu verbessern. Die stetige Anwendung unseres Qualitätsmanagementsystems ermöglicht uns die transparente Dokumentation unserer Leistungen. Unser Ziel ist es, dass wir uns nicht auf dem Erreichten ausruhen, sondern uns stetig verbessern.

Unabhängig von internen und externen Kontrollinstanzen ist das Vertrauen unserer Kunden unser Maßstab.

Qualität ist, wenn Sie dauerhaft zufrieden sind und uns gerne weiterempfehlen.







SONDERSCHUTZFahrzeuge



GELD- UND WERTTRANSPORTER

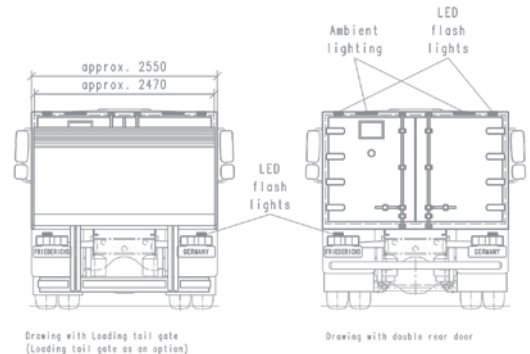
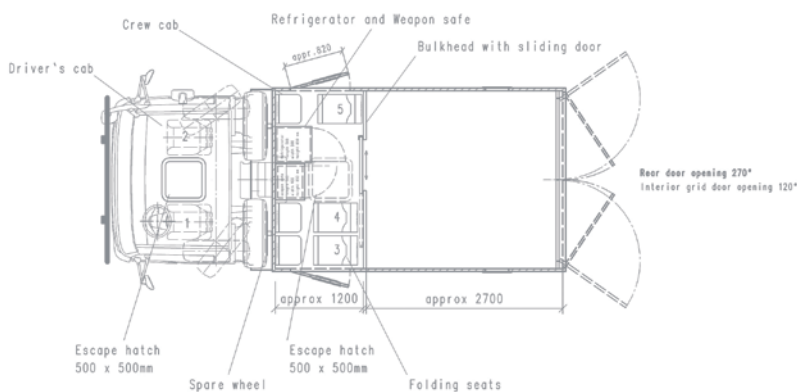
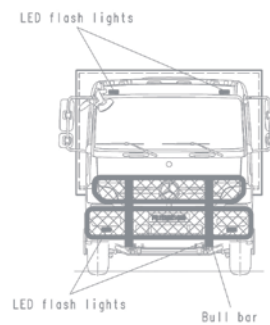
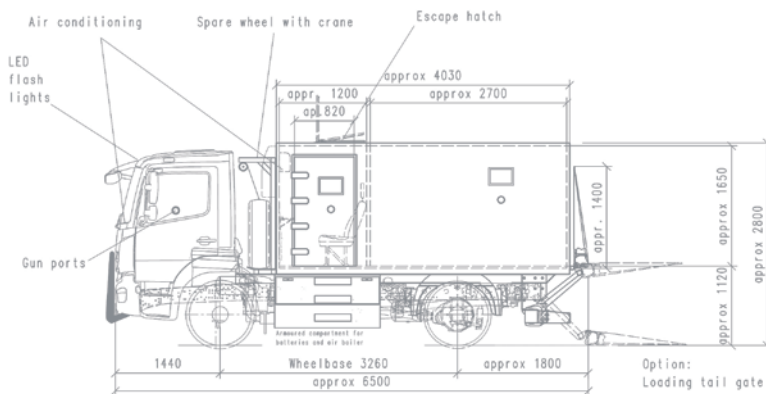
INFOBOX

- Geld- und Werttransporter
- Schutz von Gelddruckplatten
- Sicherung von Gefahrenstoffen
- Panzerung in allen Beschussklassen
- Reifen mit Notlaufeigenschaften
- Schussicherer Tank

Jahrelanges Know-how und die enge Zusammenarbeit mit unseren Kunden ermöglichen es uns, stets das passende Fahrzeugkonzept gemäß den Anforderungen des Kunden mit der technischen Realisierbarkeit zu vereinen. Seien Sie sich gewiss: Vor Baubeginn wird jedes Fahrzeug dreidimensional durch unsere technische Abteilung bis ins Detail am PC geplant und ermöglicht so schon vorab einen ersten und entscheidenden Eindruck über das Gesamtprojekt sowie einzelne Bauphasen.

Ein qualifiziertes Team motivierter und speziell ausgebildeter Mitarbeiter vereint traditionellen Karosseriebau mit modernen Fertigungsabläufen. Jedes dieser Fahrzeuge entsteht in individueller Einzelanfertigung.

Enge Zusammenarbeit mit staatlichen Prüfbehörden, wie beispielsweise dem Beschussamt, sowie ausgewählte und zertifizierte Kooperationspartner für den jeweiligen Scheibensatz oder verwendeten Sonderstahl gewährleisten höchste Wertigkeit und Langlebigkeit unserer Sonderschutzfahrzeuge und schützen, was immer Sie zu transportieren gedenken.





GELD- UND WERTTRANSPORTER



JUSTIZFAHRZEUGE

POLIZEI

- Kontrollstellenfahrzeuge
- Mannschaftstransporter
- Forensik-Fahrzeuge
- Einsatzfahrzeuge
- Wasserwerfer

JUSTIZ

- Gefangenewagen – Klein
- Gefangenewagen – Mittel
- Gefangenenebusse

Gefangenentransportfahrzeuge stellen für uns stets ein besonderes Highlight der Fahrzeugentwicklung dar. Produkte unterschiedlicher Fahrzeughersteller, ob als Van oder Bus, haben nach dem Umbau stets volle Werksgarantie und sicherlich einen besonderen Stellenwert in Ihrem Fuhrpark.

Jedes dieser durch unser Unternehmen konzipierten Fahrzeuge unterliegt den geltenden Normen, Regeln und Gesetzen. Wie alle unsere Fahrzeuge wird es in enger Zusammenarbeit mit dem Kunden vor Baubeginn geplant und der Fortschritt des Umbaus durch eine technische Abnahme dokumentiert. Unser Bestreben ist es, das Justizfahrzeug den Bedingungen des rauen Alltags und den oftmals kritischen Situationen anzupassen, um es als sicheres Transportmittel nutzen zu können.

Wir garantieren und gewähren stets größte Sorgfalt bei der Auswahl der eingesetzten Materialien und sind stolz darauf, auch diese Art von Sonderfahrzeug im Portfolio unseres Unternehmens anzubieten.





JUSTIZFAHRZEUGE



INFOBOX

- Ambulanzen
- Notarzteinsetzfahrzeuge
- Zertifiziertes Equipment
- Sonderschutz möglich
- Rettungsfahrzeuge auf Basis LKW 6 x 6

AMBULANZEN | RETTUNG

Unsere Ambulanz- und Rettungsfahrzeuge sind kein Produkt der Serienfertigung. Jedes Fahrzeug mit entsprechender Ausstattung ist ein Unikat. Auch bei diesem Fahrzeugtyp stellen wir uns gerne der Herausforderung, den jeweiligen Einsatz des Fahrzeuges beim Bau mit oberster Priorität zu berücksichtigen. Wir bestücken die Fahrzeuge ausschließlich mit namhaftem, zertifiziertem Equipment bzw. hochwertiger Ausstattung und haben auch in diesem Bereich bereits einige interessante Referenzen vorzuweisen.

So haben wir auf Wunsch eines Kunden das Ambulanzfahrzeug als Minibus getarnt und mit einem Sonderschutz versehen. In einem anderen Fall haben wir einen 6 x 6 angetriebenen LKW mit sämtlicher Ausstattung ausgerüstet, um dieses Fahrzeug zur Bergung von Verschütteten, nach schweren Verkehrsunfällen und beim Katastrophenschutz einsetzen zu können.





INFOBOX

- Katastrophenschutzfahrzeuge
- Delaborierungsfahrzeuge
- Pritschenaufbauten/mit Kran
- Einsatzleitungs-Fahrzeuge
- Mannschaftstransporter
- Mobile Werkstätten

EINSATZFAHRZEUGE

Eine langjährige, enge Zusammenarbeit mit deutschen Behörden und/oder Institutionen kombiniert mit dem Blick auf das Detail und der Analyse der Anforderungen an das Fahrzeug sowie der systematischen Auswahl des jeweiligen Zulieferanten prägen in vollem Umfang die Einsatzfahrzeuge aus dem Hause der Carl Friederichs GmbH.

Egal ob für die Polizei, Feuerwehr oder den Einsatz beim Notarzt – all unsere Fahrzeuge und das integrierte Fahrzeugsystem sind den Anforderungen und Ansprüchen des Bedieners gerecht geworden und haben sich über Jahre bewährt. Stetige Anpassung der Systeme an neueste Technologien verleihen den Einsatzfahrzeugen Ihre ganz persönliche Note, damit Sie sich als Bediener voll und ganz auf Ihr Fahrzeug verlassen können und Ihre Aufmerksamkeit auf die jeweilige Situation lenken und oftmals helfend zur Seite stehen können.





MOBILE SPEZIALFAHRZEUGE | FAHRZEUGBAU

INFOBOX

- Mobile Werkstätten
- Mobile Banken
 - Sicherheit für die Bankangestellten
 - persönliches und angenehmes Flair für den Kunden

Als weiteres Standbein unserer Produktpalette haben wir unser Augenmerk auf den Bau sowie die Veredelung von Spezialfahrzeugen gelegt. Unzählige interessante Projekte haben sich im Laufe der Zeit daraus entwickelt.

Als Beispiel möchten wir sieben Fahrzeugtypen näher beschreiben:

- 1) Eine voll ausgestattete mobile Bank inkl. der nötigen Sicherheit für die Aufbewahrung sowie den Transport von Bargeldern inkl. Geldautomat sowie verschiedene Abteilungen zur diskreten Beratung von Kunden.
- 2) Eine mobil einsetzbare, voll ausgestattete Werkstatt, um selbst an den entlegensten Orten dieser Welt den nötigen Service an Fahrzeugen und Maschinen durchführen bzw. realisieren zu können.



1) Mobile Banken



2) Mobile Werkstätten

MOBILE SPEZIALFAHRZEUGE | FAHRZEUGBAU

- 3) Gerätewagen Sanität
- 4) Befeuerungsfahrzeug: Ein voll ausgestattetes und absenkbares Fahrzeug, in dem der Arbeitsbereich durch die manuelle Bodenöffnung frei zugänglich ist, um Servicearbeiten auf dem Flugfeld des Frankfurter Flughafens ohne Verlassen des Fahrzeugs und unabhängig von Wind und Wetter durchzuführen.
- 5) Fitness-Mobil: Das mobile Sportstudio der Carl Friederichs GmbH. Ein umgebauter MB Sprinter, der direkt auf dem Flughafenvorfeld eingesetzt wird und den Beschäftigten am Flughafen jederzeit für Sportübungen zur Verfügung steht. Körperliche Fitness sowie ein Ausgleich zum harten Alltag auf dem Flugfeld können durch diese ungewöhnliche Trainingsmöglichkeit realisiert werden. Der Flughafenbetreiber wurde für dieses Konzept mit dem Human Resources Excellence Award ausgezeichnet.
- 6) Gepanzerte Wachhäuschen
- 7) Absicherungsfahrzeuge für Autobahnen



3) Gerätewagen Sanität (GW-San)

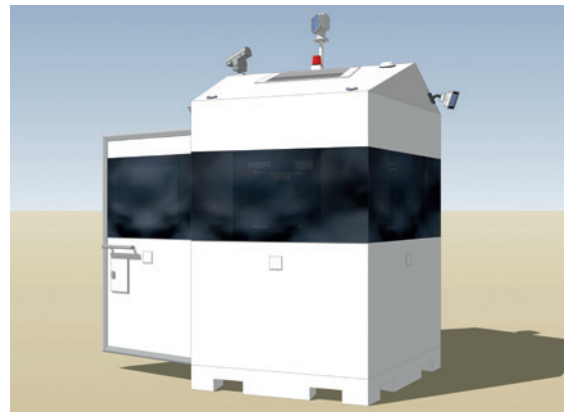


4) Befahrungsfahrzeug





5) Fitness-Mobil



6) Gepanzerte Wachhäuschen



7) Absicherungsfahrzeuge für Autobahnen



Feuerwehr – MTF für spezielle Einsätze



Polizei – Einsatzleitwagen



Gepanzertes Begleitfahrzeug



Gepanzerter Geldtransporter

LOGISTIK UND AFTER-SALES-SERVICE

Nach Fertigstellung der Produkte ist es für uns wichtig, unsere Kunden weiterhin umfangreich zu betreuen und ihnen jederzeit zur Seite zu stehen. Egal um welche Art von Fahrzeug es sich handelt, wir bieten viele After-Sales-Services an. Denn wir wissen, dass unsere Kunden auf Ihre Fahrzeuge nicht verzichten können. Daher unterstützen wir Sie gerne bei der Suche nach benötigten Ersatzteilen und der Zusendung der Teile. Unsere Spezialisten sind zu jeder Zeit weltweit einsetzbar, um die Reparatur Ihres Wagens zu übernehmen.

Unsere Techniker sind selbstverständlich in der Lage, in den unterschiedlichen Werkstätten überall auf der Welt zu arbeiten und so die Reparaturen effizient durchzuführen, damit Ihr Fahrzeug schnellstmöglich wieder einsatzbereit ist.

Wenn ein Produkt bei uns gefertigt wurde, liegt es natürlich in unserem besonderen Interesse, dass es auch problemlos zu unseren Kunden gelangt. Neben der Abholung bei uns vor Ort liefern wir selbstverständlich auch an vereinbarte Adressen weltweit.

Die Carl Friederichs GmbH kümmert sich um sämtliche Frachtleistungen wie Land-, See- oder Luftfracht. Damit eine reibungslose Abwicklung sichergestellt ist, übernehmen wir in diesem Zusammenhang selbstverständlich auch die Organisation und Koordination sämtlicher Dokumenteneinreichungen und Formalitäten.







FRIEDERICHS

GERMANY

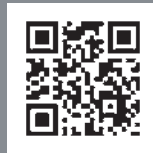


CARL FRIEDERICHS GMBH

Schlitzer Straße 10, 60386 Frankfurt am Main

Telefon: +49 69 9410041, Telefax: +49 69 9410046703

E-Mail: kontakt@cf-frankfurt.de



www.cf-frankfurt.de



facebook.com



You Tube



youtube.com